

D6T

Trator de Esteiras



Motor

Modelo do Motor	Cat® C9 ACERT™	
Potência do Motor	STD	
Máxima – ISO 14396	166 kW	223 HP
Potência Líquida – ISO 9249	138 kW	185 HP
Potência do Motor	XL/LGP	
Máxima – ISO 14396	179 kW	240 HP
Potência Líquida – ISO 9249	149 kW	200 HP

Pesos Operacionais

STD	19.429 – 19.969 kg	42.834 – 44.024 lb
XL	20.449 – 20.661 kg	45.082 – 45.550 lb
LGP	22.039 kg	48.588 lb

Características

Compartimento do Operador

A facilidade de operação, bem como o conforto e o formato da cabine, ajudam a manter os operadores confortáveis e mais produtivos. O D6T oferece excelente visibilidade em torno de toda a máquina, o que melhora a eficiência do operador e a segurança no local de trabalho.

Trem de Força

O D6T é movido pelo motor Cat C9 com Tecnologia ACERT, que proporciona desempenho e confiabilidade comprovados.

Tecnologias Integradas

Os sistemas AccuGrade™ ajudam a melhorar a produtividade e a eficiência, além de ajudar operadores menos experientes a trabalhar com mais eficácia. O Product Link™ Cat é uma excelente ferramenta para ajudar os gerentes da frota a aumentar a eficiência e controlar os custos.

Equipado para Obter Versatilidade

Uma variedade de ofertas de material rodante e ferramentas de trabalho ajudam os clientes a equipar o D6T para garantir o desempenho otimizado em uma ampla variedade de condições de trabalho.

Facilidade de Manutenção e Suporte ao Cliente

As máquinas Cat são projetadas para facilitar a manutenção para que os operadores tenham mais tempo de produtividade no local de trabalho. O conhecimento em reparo e manutenção preventiva do revendedor Cat, juntamente com a capacidade de recondição de máquinas, ajudam a reduzir os custos totais de operação e propriedade.

Conteúdo

Compartimento do Operador	3
Motor	3
Controles do Implemento e da Direção	4
Trem de Força	5
Estruturas	6
Material Rodante	6
Sistema de Arrefecimento	7
Tecnologias Integradas	8
Ferramentas de Trabalho e Implementos Traseiros	9
Facilidade de Manutenção e Suporte ao Cliente	10
Especificações	11
Equipamento Padrão	16
Equipamento Opcional	17



A lâmina do Cat D6T conquistou sua reputação por apresentar versatilidade, produtividade e valor de revenda líderes da categoria. Por se destacar em uma ampla gama de tarefas de laminação, os clientes escolhem o D6T para todas as tarefas de laminação, escarificação, uso de escrêiper e desbravamento de terras, bem como nivelamento de acabamento, aterro de valas, construção de usinas de petróleo/gás/eólicas e trabalho em aterros. O D6T oferece muitas das características robustas encontradas em tratores maiores, com a confiabilidade e o baixo custo de operação que os clientes esperam dos Tratores de Esteiras Cat.

Compartimento do Operador

Conforto e Conveniência



A cabine do D6T foi projetada para garantir a produtividade, a segurança e o conforto do operador. A cabine pressurizada montada com isolamento reduz o ruído e as vibrações. Amplas janelas de painel único oferecem excelente visibilidade. A janela inferior traseira oferece excelente visibilidade da parte traseira e permite que o operador veja a ponta do escarificador. O capô cônico, o tanque de combustível ranhurado e o portador estreito de eixo único do ríper oferecem ao operador uma linha de visão nítida das áreas de trabalho frontal e traseira.

O assento da Série Cat Comfort é bem acolchoado e ajustável, com reforços para ajudar a apoiar o operador em trabalhos em declives. Os apoios de braço são ajustáveis sem ferramentas e as aberturas de aquecimento/ar condicionado distribuem igualmente o fluxo de ar. A cabine é fornecida com a fiação pronta para instalação de rádio e equipada com dois alto-falantes, uma antena e instalação para rádio rebaixada no revestimento do teto. Um conversor de energia de 10 A, 12 V, também está incluído para fornecer energia complementar conveniente para telefones celulares e computadores.

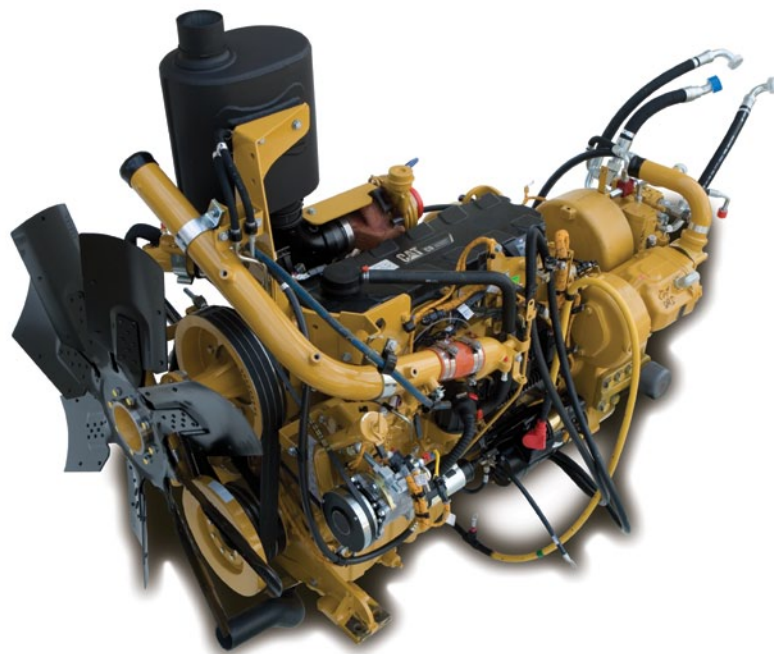
Motor

Potência e Sustentabilidade

Todos os componentes de um motor Cat são projetados cuidadosamente para aumentar a durabilidade e a confiabilidade. Os controles precisos aumentam a potência e a eficiência de combustível ao mesmo tempo em que reduzem as emissões.

O D6T possui um motor Cat C9 com Tecnologia ACERT. Uma série de inovações projetadas pela Caterpillar oferece controle eletrônico avançado, alimentação precisa de combustível e gerenciamento refinado de ar, o que resulta em um excelente desempenho e níveis de emissões mais baixos.

O projeto modular e o diagnóstico eletrônico avançado melhoram a capacidade de manutenção do motor. Uma grade opcional de jato de areia é instalada na máquina para aplicações com alta incidência de detritos em suspensão no ar.



Controles do Implemento e da Direção

Projetados ergonomicamente para facilitar a operação



Controle da Direção e da Transmissão

Curvas e mudanças de direção são controladas por uma única alavanca. Botões mudam a transmissão Power Shift controlada eletronicamente. Os operadores podem trabalhar precisamente em áreas estreitas e em torno de obstáculos.

Alavancas de Controle para Bulldôzer e Ríper

O D6T dispõe de controles projetados ergonomicamente para bulldôzer e escarificador com hidráulica de baixo esforço operado por piloto. O controle da lâmina é equipado como um controle eletro-hidráulico quando a Opção de instalação para AccuGrade é instalada.

Chave Seletora do Acelerador

A chave seletora ativa a marcha lenta alta ou baixa com a ponta dos dedos. Um pedal de desacelerador dá ao operador total controle da velocidade do motor quando a chave seletora está na posição de marcha lenta alta. A velocidade do motor pode ser ajustada entre a marcha alta e baixa ao usar simultaneamente o pedal do desacelerador e segurar o lado da Lebre do interruptor do acelerador por três segundos.

Interruptor de Bloqueio da Ferramenta de Trabalho

O bloqueio da ferramenta de trabalho impede a operação inadvertida dos acessórios da ferramenta de trabalho hidráulica.

Mudança/Redução Automática de Marcha

Os operadores podem selecionar previamente um ajuste de velocidade de avanço e ré para deixar as mudanças de direção mais fáceis e eficientes. A redução automática de marcha permite que a transmissão reduza automaticamente a marcha mediante a detecção de aumento significativo de carga.

Painel de Instrumentos e Sistema de Monitoramento Cat

O painel de instrumentos, com indicadores de fácil leitura e lâmpadas de advertência, mantém o operador ciente de todas as informações do sistema. Todos os indicadores e as leituras podem ser facilmente vistos sob a luz solar direta. O Sistema de Monitoramento Cat tem um conjunto de instrumentos montado no painel que mostra informações de operação rapidamente, além de previsões de operação e necessidade de manutenção.



Trem de Força

Eficiência potente

A transmissão Power Shift e a direção diferencial funcionam em tandem com o motor Cat C9 para proporcionar potência excepcional, desempenho produtivo e confiabilidade.

Sistema Hidráulico com Duas Bombas

Um projeto de bomba hidráulica dupla fornece potência hidráulica dedicada à direção e aos implementos para garantir uma melhoria de 20% na direção. O projeto de bomba dividida melhora a resposta em aplicações simultâneas de direção/implemento, proporcionando maior capacidade de manobra. O fluxo constante do circuito de direção melhora o arrefecimento hidráulico, o que aumenta a capacidade de arrefecimento.

Programa de Multivelocidade (MVP, Multi Velocity Program)

Esse exclusivo sistema de controle da máquina permite que o operador escolha entre cinco opções de velocidade de Avanço e Ré para adequar melhor a velocidade da máquina às aplicações e condições do solo. O MVP melhora a produtividade em aplicações leves (cargas parciais da lâmina), onde mais flexibilidade de velocidade é desejável.

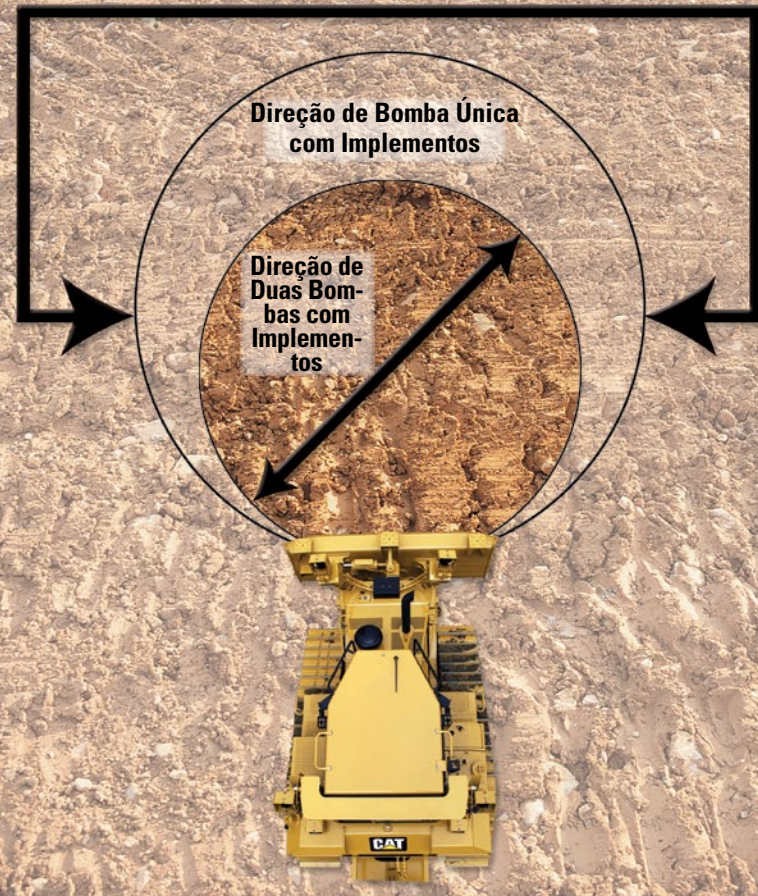
Sistema de Direção Diferencial

A direção diferencial mantém a potência total em ambas as esteiras, proporcionando a melhor capacidade de curva da categoria com uma lâmina carregada. Quando uma esteira acelera, a outra desacelera na mesma proporção. A capacidade de manobra – especialmente com cargas grandes na lâmina – é melhorada, bem como os tempos de ciclos em algumas aplicações. É possível obter maior capacidade de carga, potência e controle de velocidade em condições de solo fofo em declives íngremes porque ambas as esteiras são acionadas durante as curvas. A alavanca de baixo esforço, o controle de mudança de marcha por toque e a modulação de direção asseguram a facilidade da operação.

Divisor de Torque

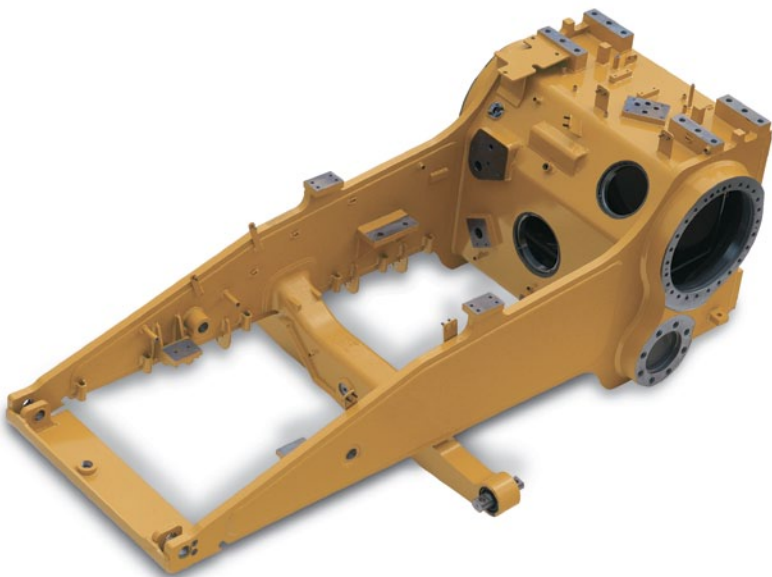
Um divisor de torque de estágio único envia 70 por cento do torque do motor pelo conversor e 30 por cento pelo eixo de comando direto. Isso proporciona mais eficiência do sistema propulsor e maior multiplicação de torque, fornecendo mais potência ao solo para otimizar a produtividade do operador.

20% DE MELHORIA DA DIREÇÃO
33% DE REDUÇÃO DO TEMPO DE DIREÇÃO



Estruturas

Projeto robusto para proporcionar desempenho máximo



A base de todo buldôzer Cat é uma estrutura robusta construída para absorver cargas de alto impacto e forças de torção. Um assento reforçado, o membro transversal frontal soldado e as peças fundidas em aço na caixa principal agregam resistência a toda a máquina.

O eixo de articulação é aparafusado no chassi principal e se conecta à estrutura dos roletes traseiros para permitir a oscilação independente. O eixo articulado distribui as cargas de impacto pela caixa. Esse projeto elimina problemas de alinhamento e a necessidade de suportes diagonais na estrutura dos roletes.

A barra equalizadora presa por pinos proporciona à estrutura dos roletes a capacidade de oscilar para cima e para baixo para se adequar melhor aos contornos do solo e oferecer maior tração e conforto ao operador. Pinos de extremidade aparafusada oferecem vida útil longa e reduzem o tempo de inatividade com melhor capacidade de manutenção e confiabilidade. Um ponto de lubrificação remoto no compartimento do motor proporciona acesso fácil para lubrificar o pino central da barra equalizadora como parte das práticas de manutenção programada.

Material Rodante

Projetado pensando no desempenho

O D6T tem o projeto de roda motriz elevada da Caterpillar, que isola comandos finais, eixos e componentes da direção de impactos agressivos. O projeto modular facilita a manutenção, reduzindo os custos. Várias configurações de material rodante e sapatas de esteiras ajudam a otimizar o desempenho e a vida útil do material rodante.

Material Rodante SystemOne™

O SystemOne pode ajudar a reduzir os custos totais de operação e propriedade do material rodante em muitas aplicações. Cartuchos vedados e lubrificados que duram toda a vida útil eliminam a troca de buchas, e as rodas motrizes não precisam de substituição durante a vida útil da corrente. Todos os componentes do material rodante SystemOne são projetados para funcionarem e desgastarem-se como um só sistema, proporcionando vida útil mais longa da esteira.

Material Rodante Reforçado

O material rodante reforçado é ideal para aplicações agressivas, como desbravamento de terras, declives laterais ou trabalho em terrenos rochosos ou irregulares. Os componentes são projetados para ter maior vida útil em condições abrasivas e aplicações de alto impacto.



Sistema de Arrefecimento

Durável e Eficiente



O sistema de arrefecimento do D6T é durável e eficiente e utiliza uma construção com grade em alumínio nas colmeias do radiador e Pós-arrefecedor Resfriado a Ar (ATAAC). A grade de alumínio proporciona durabilidade e permite elevada transferência de calor e resistência à corrosão superior. O radiador consiste em colmeias de unidades duplas que funcionam juntas como um só trocador de calor.

O Pós-resfriador Ar-Ar faz parte de um sistema avançado de gerenciamento de ar que leva ar frio para o motor. Isso aumenta a vida útil, reduz emissões e ajuda a maximizar a eficiência de combustível.

A colmeia dupla é projetada para facilitar a manutenção. Qualquer uma das metades do radiador pode ser removida separadamente para reduzir o tempo de inatividade e os custos de reparo. Um visor de nível torna as verificações de manutenção diárias convenientes.

A construção robusta em grade de alumínio ajuda a proteger contra vazamentos de líquido arrefecedor causados por perfurações do tubo em aplicações abrasivas. A construção em colmeia unitária também reduz a possibilidade de vazamentos, através da eliminação dos selos da colmeia.

Sustentabilidade

Pensando nas gerações futuras

- A tecnologia do motor ACERT ajuda a melhorar a eficiência de combustível e a reduzir as emissões.
- Facilidade de operação, conforto do operador e excelente visibilidade ajudam os operadores a permanecerem concentrados para melhorar a segurança no local de trabalho.
- Tecnologias como o Product Link ajudam a aprimorar a eficiência geral, economizar combustível e fluidos e reduzir o desgaste e o rasgamento de equipamentos.
- Drenos ecológicos ajudam a tornar a drenagem de fluidos mais conveniente e ajudam a impedir derramamento.
- Os principais componentes foram projetados para serem reconicionados, eliminando perdas e economizando o dinheiro dos clientes, oferecendo à máquina e/ou aos principais componentes uma segunda e até mesmo uma terceira vida útil.





Tecnologias Integradas

Soluções para tornar o trabalho mais fácil e mais eficiente

A Caterpillar é o único fabricante a oferecer soluções de tecnologia eletrônica totalmente integradas que permitem maior precisão, maior produtividade, menores custos operacionais e maior lucratividade.

AccuGrade

O AccuGrade usa tecnologias de posicionamento e orientação, os sensores da máquina e o controle automático da lâmina para ajudar os operadores a nivelar de maneira mais rápida, mais fácil e mais eficiente. Planos de projeto digital, dados de corte/enchimento em tempo real e orientação na cabine fornecem aos operadores informações detalhadas para trabalhar com mais confiança e alcançar maior precisão, em menos passadas, usando menos material. Os operadores podem permanecer no declive e melhorar a produtividade e a precisão em quase 50 por cento em relação aos métodos convencionais. Os estaqueadores e verificadores de gradiente são minimizados, tornando o local de trabalho seguro, eficiente e econômico. As tecnologias AccuGrade incluem Inclinação Transversal, Sônico, Laser, GPS (Global Positioning System, Sistema de Posicionamento Global) e/ou Estação Universal Total (UTS, Universal Total Station).

Product Link

O Product Link ajuda a eliminar as suposições do gerenciamento do equipamento com recursos de monitoramento remoto para a máquina ou a frota inteira. Controle a localização de ativos, as horas, o uso de combustível, os códigos de diagnóstico, o tempo de inatividade e muito mais por meio da segura interface do usuário VisionLink®, uma tecnologia da Trimble. Saber onde o equipamento está, o que ele está fazendo e como está o desempenho permite que você ou o revendedor Cat gerenciem a frota em tempo real para que você possa maximizar a eficiência, melhorar a produtividade e diminuir os custos de operação.

**O licenciamento do Product Link não está disponível em todas as regiões. Consulte o revendedor Cat para saber a disponibilidade.*

Ferramentas de Trabalho e Implementos Traseiros

Equipado para o trabalho

Braços de Empuxo em Forma de L

Os braços de empuxo em forma de L aproximam mais a lâmina da máquina do que os projetos de braços diagonais, o que oferece excelente capacidade de manobra, equilíbrio e penetração da lâmina. Esse projeto proporciona estabilidade lateral sólida e melhores posições dos cilindros para obter força de desagregação constante, independente da altura da lâmina.

Hidráulica com Detecção de Carga

O sistema hidráulico com detecção de carga comprovado em campo responde aos requisitos operacionais, pois ajusta de forma automática e contínua a potência hidráulica para aumentar a eficiência da ferramenta de trabalho.

Lâminas Cat

As lâminas Semiuniversais, Retas e Anguladas possuem um projeto de seção em caixa reforçado para suportar as aplicações mais severas. Uma construção reforçada da armação da lâmina, as bordas cortantes e os cantos da lâmina aparafusados enrijecidos acrescentam resistência e durabilidade.

Ríper com Porta-pontas Múltiplo

Um ríper com porta-pontas múltiplo do tipo paralelogramo é oferecido com pontas curvadas ou retas.

Guincho

Um controle de alavanca única aciona as funções de embreagem e freio para ajudar a melhorar a eficiência do operador. Consulte o revendedor Cat para conhecer as opções de guincho disponíveis.

Contrapeso Traseiro

Melhore o equilíbrio das manobras de ré em declives íngremes ou aumente o desempenho em aplicações de laminagem pesada. Os contrapesos traseiros são recomendados quando nenhum outro tipo de acessório traseiro é especificado.

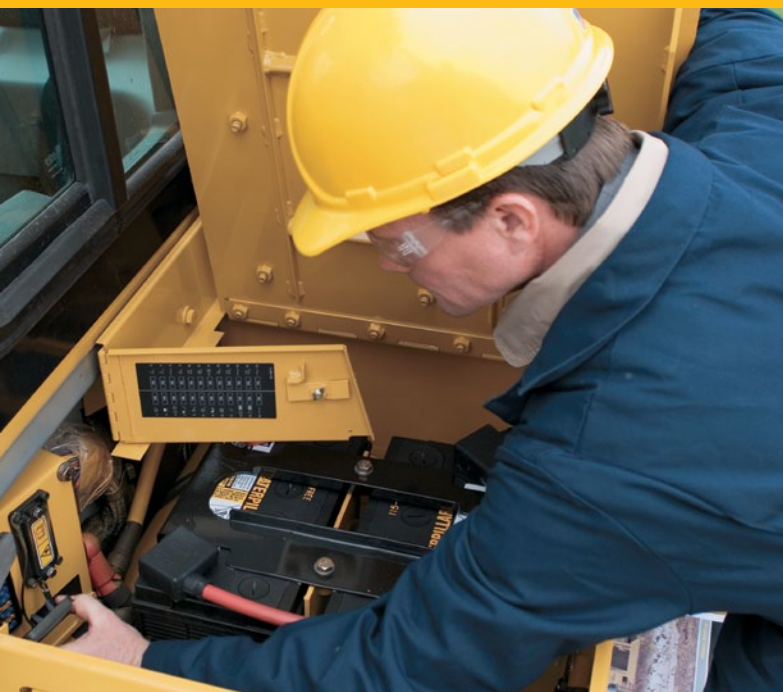
Tração

O D6T pode ser equipado com uma tração para recuperar outro equipamento ou puxar ferramentas de trabalho, como discos, compactadores ou rodas cortadoras. Arranjos de reboque de implemento opcionais permitem a rápida instalação de um escrêper rebocado controlado hidráulicamente.



Facilidade de Manutenção e Suporte ao Cliente

Quando o tempo de atividade conta



Facilidade de Acesso para Manutenção

O D6T é projetado com pontos de manutenção agrupados, localizados convenientemente, e amplos painéis de acesso ao compartimento do motor para ajudá-lo a reduzir o tempo e o custo de manutenção.

O filtro de óleo do trem de força e as tomadas de pressão são montados remotamente no para-lama direito. As conexões de desengate rápido possibilitam o rápido diagnóstico dos sistemas de fluido hidráulico e do trem de força.

O filtro de óleo do motor pode ser acessado facilmente no lado direito do compartimento do motor. Um acessório opcional de troca rápida de óleo reduz ainda mais o tempo de manutenção.

O separador de água, localizado dentro do painel de acesso do motor, funciona como o filtro primário do combustível, logo à frente do filtro de combustível secundário. Uma bomba elétrica padrão no filtro primário reduz o esforço necessário para fazer a escorva do sistema.

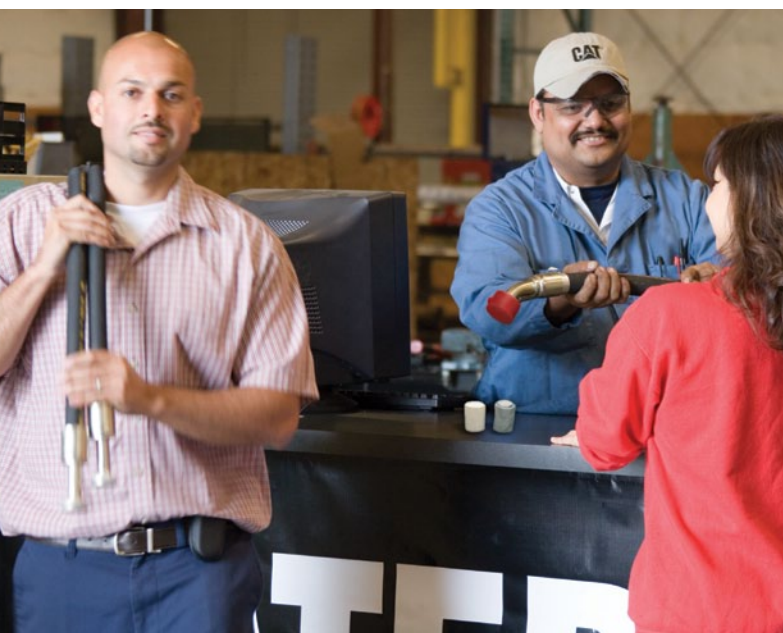
Análise da Coleta Programada de Amostra de Óleo (S-O-SSM, Scheduled Oil Sampling)

A manutenção preventiva através da Coleta Programada de Amostra de Óleo ficou mais fácil devido às aberturas de coleta de amostra para o óleo do motor, para a hidráulica do trem de força e para o líquido arrefecedor. As aberturas são codificadas por cores para facilitar a identificação de cada sistema.

Renomado Suporte do Revendedor Cat

Somente as máquinas Cat vêm com o melhor suporte de vendas e manutenção do setor – a rede do revendedor Cat. Desde a ajuda na escolha da máquina certa à manutenção contínua, o revendedor Cat fornece o que há de melhor em vendas e serviço. Gerencie custos com programas de manutenção preventiva, como Serviço Personalizado de Esteiras, e contratos de manutenção garantida. Mantenha sua produtividade com a melhor disponibilidade de peças do setor. O revendedor Cat pode ajudar até mesmo no treinamento de operadores para contribuir com o aumento de ganhos.

E quando chegar o momento da troca da máquina, o revendedor Cat pode ajudar você a economizar ainda mais com peças Genuínas Remanufaturadas da Cat. Trem de força e componentes hidráulicos remanufaturados custam menos, mas vêm com a mesma garantia e confiabilidade de produtos novos. Converse com o revendedor Cat para saber mais sobre a redução de perdas e economia de dinheiro com Cat Remanufacturing.



Motor – STD

Modelo do Motor	Cat C9 ACERT	
Potência do Motor		
Potência Máxima		
SAE J1995	168 kW	225 HP
ISO 14396	166 kW	223 HP
ISO 14396 Métrico	226 HP	
Potência Líquida		
SAE J1349	138 kW	185 HP
ISO 9249	138 kW	185 HP
ISO 9249 Métrico	188 HP	
Diâmetro Interno	112 mm	4,4 pol
Curso	149 mm	5,9 pol
Cilindrada	8,8 l	537 pol ³

Motor – XL/LGP

Modelo do Motor	Cat C9 ACERT	
Potência do Motor		
Potência Máxima		
SAE J1995	181 kW	243 HP
ISO 14396	179 kW	240 HP
ISO 14396 Métrico	243 HP	
Potência Líquida		
SAE J1349	149 kW	200 HP
ISO 9249	149 kW	200 HP
ISO 9249 Métrico	203 HP	
Diâmetro Interno	112 mm	4,4 pol
Curso	149 mm	5,9 pol
Cilindrada	8,8 l	537 pol ³

- Atende aos padrões não atuais de emissões Tier 3 do EPA dos EUA ou do Estágio IIIA da UE.
- As potências nominais do motor se aplicam a 1.850 rpm.
- O máximo do ISO 14396 está em 1.300 rpm.
- A potência líquida informada é a potência disponível no volante do motor quando o motor está equipado com ventilador na velocidade máxima, purificador de ar, silenciador e alternador.
- Nenhuma queda de potência é necessária até 2.286 m (7.500 pés) de altitude; acima de 2.286 m (7.500 pés), a potência cai automaticamente.

Transmissão

5 Velocidades	3 Velocidades		
1,5 Avanço	1	3,8 km/h	2,33 mph
2 Avanço		5,2 km/h	3,2 mph
2,5 Avanço	2	6,6 km/h	4,09 mph
3 Avanço		8,5 km/h	5,3 mph
3,5 Avanço	3	11,4 km/h	7,11 mph
1,5 Marcha à Ré	1	4,8 km/h	3 mph
2 Marcha à Ré		6,6 km/h	4,1 mph
2,5 Marcha à Ré	2	8,4 km/h	5,22 mph
3 Marcha à Ré		10,9 km/h	6,8 mph
3,5 Marcha à Ré	3	14,6 km/h	9,04 mph

Capacidades de Reabastecimento em Serviço

Tanque de Combustível	424 l	112 gal
Sistema de Arrefecimento	76,8 l	20,3 gal
Cárter do Motor	28 l	7,4 gal
Trem de Força	145,7 l	38,5 gal
Comandos Finais (cada)	13,6 l	3,6 gal
Chassis do Rolete (cada)	24,6 l	6,5 gal
Compartimento do Eixo de Articulação	5 l	1,3 gal
Reservatório Hidráulico	51,5 l	13,6 gal

Pesos

Peso Operacional		
Lâmina A STD	19.969 kg	44.024 lb
Lâmina SU STD	19.429 kg	42.834 lb
Lâmina A XL	20.661 kg	45.550 lb
Lâmina SU XL	20.449 kg	45.082 lb
Lâmina S LGP	22.039 kg	48.588 lb
Peso de Transporte		
Lâmina A STD	16.266 kg	35.860 lb
Lâmina SU STD	16.266 kg	35.860 lb
Lâmina A XL	17.050 kg	37.589 lb
Lâmina SU XL	17.050 kg	37.589 lb
Lâmina S LGP	18.811 kg	41.471 lb

- O Peso Operacional inclui lâmina, lubrificantes, líquido arrefecedor, tanque de combustível cheio, esteira padrão, cabine ROPS/FOPS, barra de tração e operador.
- O Peso de Transporte inclui lubrificantes, líquido arrefecedor, cabine ROPS/FOPS, esteira padrão e 10% de combustível.

Controles Hidráulicos – Bomba

RPM na Rotação Nominal do Motor – Implemento	1.965 rpm	
RPM na Rotação Nominal do Motor – Direção	2.625 rpm	
Potência da Bomba – Produtividade	189 l/min	49,9 gal/min
Potência da Bomba – Direção	179 l/min	47,3 gal/min
Fluxo do Cilindro de Levantamento	189 l/min	49,9 gal/min
Fluxo do Cilindro de Inclinação	80 l/min	21,1 gal/min
Fluxo do Cilindro do Ríper	189 l/min	49,9 gal/min

Controles Hidráulicos – Válvula de Alívio Principal

Regulagem de Pressão – Direção	41.700 kPa	6.048 lb/pol ²
Regulagem de Pressão – Implemento	21.700 kPa	3.147 lb/pol ²

Controles Hidráulicos – Pressão Máxima de Operação

Bulldôzer – Levantamento	19.300 kPa	2.799 lb/pol ²
Bulldôzer – Inclinação	19.300 kPa	2.799 lb/pol ²
Ríper	19.300 kPa	2.799 lb/pol ²

Ríper

Tipo	Paralelogramo Fixo	
Número de Encaixes	3	
Largura Total da Barra	2.202 mm	87 pol
Seção Transversal da Barra	216 × 254 mm	8,5 × 10 pol
Altura Livre Máxima Sobre o Solo Levantada (abaixo da ponta, presa pelo pino no furo inferior)	511 mm	20,1 pol
Penetração Máxima	Sapatas com Garra Tripla	19,7 pol
Força de Penetração Máxima	6.603 kg	14.557 lb
Força de Desagregação	9.134 kg	20.137 lb
Peso – com Um Porta-Pontas	1.634 kg	3.606 lb
Cada Porta-pontas Adicional	74 kg	163 lb

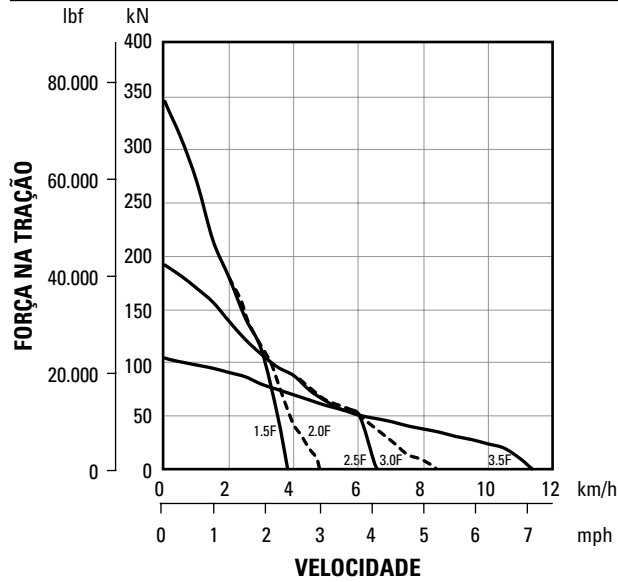
Especificações do D6T

Guincho

Modelo do Guincho	PA56	
Tração máxima do cabo no tambor vazio*	40.750 kg	89.800 lb
Tração nominal do cabo no tambor vazio	26.800 kg	59.100 lb
Modelo do Guincho	Engrenagens Opcionais PA56	
Tração máxima do cabo no tambor vazio	40.750 kg	89.800 lb
Tração nominal do cabo no tambor vazio	31.750 kg	70.000 lb
Capacidade máxima recomendada do tambor		
Cabo recomendado (22 mm/0,88 pol)	55 m	180 pés
Cabo opcional (25 mm/1 pol)	50 m	163 pés
Aprox.	1.180 kg	2.600 lb
Capacidade de reabastecimento de óleo	67 l	17,8 gal
Diâmetro do tambor	255 mm	10 pol
Comprimento do trator aumentado	517 mm	20,4 pol
Comprimento do trator aumentado LGP	397 mm	15,6 pol

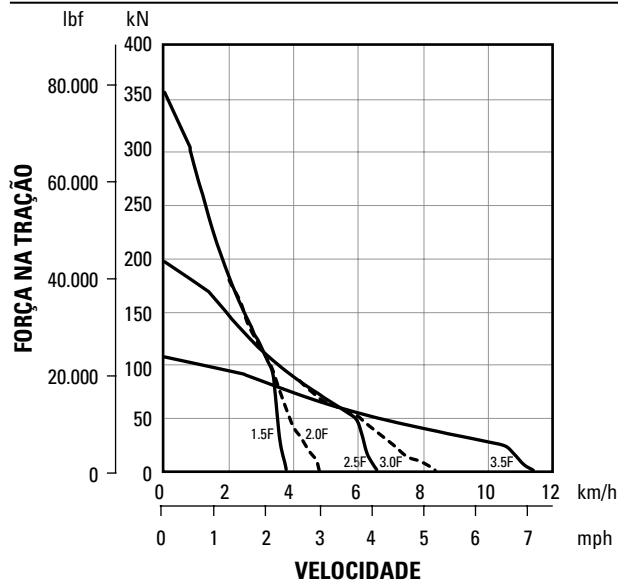
*A tração máxima no cabo é menor que a tração real no cabo ao torque máximo de saída da PTO (Power Take-off, Tomada de Força) ou a tensão de ruptura do catálogo do novo cabo de aço IPS IWRC de tamanho opcional máximo.

D6T Standard Tier 3/Estágio IIIA



OBSERVAÇÃO: A tração útil dependerá do peso e da tração do trator equipado.

D6T XL e LGP Tier 3/Estágio IIIA



OBSERVAÇÃO: A tração útil dependerá do peso e da tração do trator equipado.

Padrões

ROPS/FOPS	A ROPS atende aos critérios da ISO 3471:2008. A FOPS atende a norma ISO 3449, 2005 Level II.
Freios	Os freios atendem à norma Internacional ISO 10265:2008.
Cabine	Atende aos padrões adequados conforme listado abaixo.

Padrão

- O nível declarado de pressão sonora dinâmica para o operador é de 76 dB(A) quando se utiliza a norma "ISO 6396:2008" para medir o valor para uma cabine fechada. A medida foi realizada com 70% da velocidade máxima do ventilador de arrefecimento do motor. O nível de som pode variar a diferentes velocidades de ventilador de arrefecimento do motor. A cabine foi instalada e mantida de modo apropriado. As medições foram realizadas com as portas e os vidros da cabine fechados. A cabine foi instalada e mantida de modo apropriado.
- O nível de potência sonora externa declarado é de 112 dB(A) quando o valor é medido de acordo com os procedimentos de teste dinâmico e as condições especificadas na norma ISO 6395:2008. A medição foi feita a 70% da máxima velocidade do ventilador de arrefecimento do motor. O nível de som pode variar a diferentes velocidades de ventilador de arrefecimento do motor.
- Poderá ser necessário usar protetores auriculares ao operar a máquina com um posto do operador aberto durante longos períodos ou em um ambiente ruidoso. Pode ser necessário usar protetores auriculares quando a máquina for operada com uma cabine sem a manutenção apropriada ou quando as portas e janelas ficarem abertas durante longos períodos de tempo ou a máquina se encontrar em ambiente ruidoso.

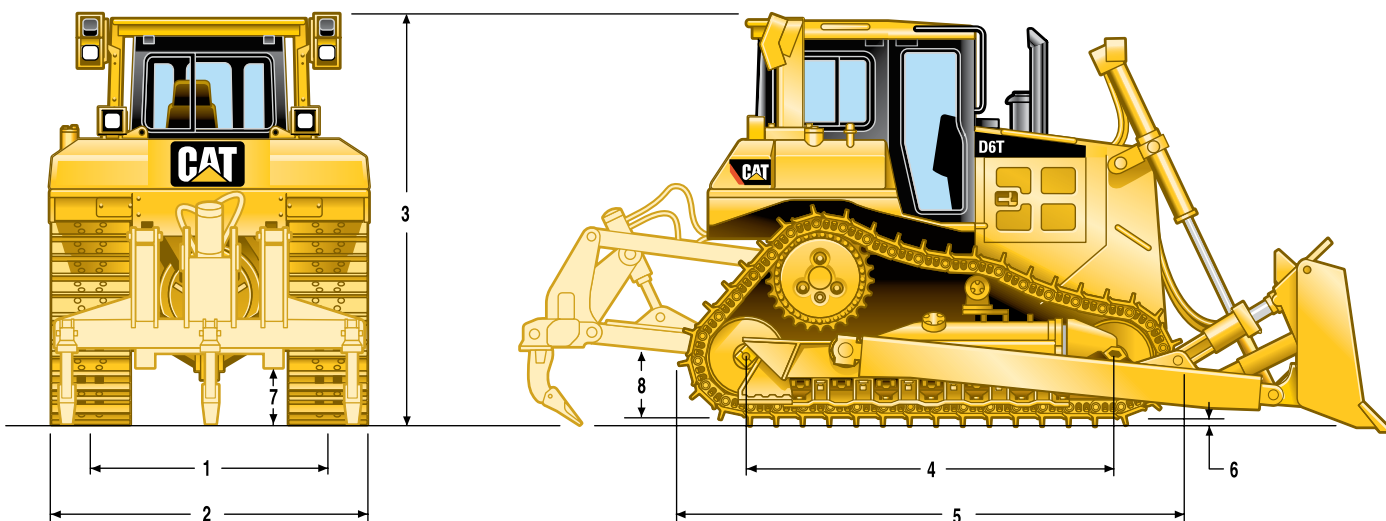
Com Pacote de Ruído Opcional

- O nível declarado de pressão sonora dinâmica para o operador é de 75 dB(A) quando se utiliza a norma "ISO 6396:2008" para medir o valor para uma cabine fechada. A medida foi realizada com 70% da velocidade máxima do ventilador de arrefecimento do motor. O nível de som pode variar a diferentes velocidades de ventilador de arrefecimento do motor. A cabine foi instalada e mantida de modo apropriado. As medições foram realizadas com as portas e os vidros da cabine fechados. A cabine foi instalada e mantida de modo apropriado.
- O nível de potência sonora externa declarado é de 111 dB(A) quando o valor é medido de acordo com os procedimentos de teste dinâmico e as condições especificadas na norma ISO 6395:2008. A medição foi feita a 70% da máxima velocidade do ventilador de arrefecimento do motor. O nível de som pode variar a diferentes velocidades de ventilador de arrefecimento do motor.
- Poderá ser necessário usar protetores auriculares ao operar a máquina com um posto do operador aberto durante longos períodos ou em um ambiente ruidoso. Pode ser necessário usar protetores auriculares quando a máquina for operada com uma cabine sem a manutenção apropriada ou quando as portas e janelas ficarem abertas durante longos períodos de tempo ou a máquina se encontrar em ambiente ruidoso.

Especificações do D6T

Dimensões

Todas as dimensões são aproximadas.



	STD		XL		LGP S	
1 Bitola da esteira	1.880 mm	74 pol	1.880 mm	74 pol	2.286 mm	90 pol
2 Largura do trator						
Nos munhões	2.640 mm	8 pés 8 pol	2.640 mm	8 pés 8 pol	3.480 mm	11 pés 5 pol
Sem munhões (esteira padrão)	2.440 mm	8 pés	2.440 mm	8 pés	3.193 mm	10 pés 6 pol
3 Altura da máquina a partir da ponta da garra:						
Tubo	3.143 mm	10 pés 4 pol	3.143 mm	10 pés 4 pol	3.193 mm	10 pés 6 pol
ROPS	3.195 mm	10 pés 6 pol	3.195 mm	10 pés 6 pol	3.245 mm	10 pés 8 pol
4 Comprimento da esteira sobre o solo	2.664 mm	8 pés 9 pol	2.871 mm	9 pés 5 pol	3.275 mm	10 pés 9 pol
5 Comprimento do trator básico	3.658 mm	12 pés	3.860 mm	12 pés 8 pol	4.247 mm	13 pés 11 pol
Com os seguintes acessórios, adicione:						
Tração	217 mm	8,5 pol	217 mm	8,5 pol	251 mm	9,9 pol
Ríper com Porta-pontas Múltiplo (com a ponta no nível do solo)	1.403 mm	4 pés 7 pol	1.403 mm	4 pés 7 pol	–	–
Guincho	517 mm	1 pé 8 pol	517 mm	1 pé 8 pol	397 mm	1 pé 4 pol
Lâmina S	1.043 mm	3 pés 5 pol	–	–	1.218 mm	4 pés
Lâmina SU	1.235 mm	4 pés 1 pol	1.472 mm	4 pés 10 pol	–	–
Lâmina A	1.147 mm	3 pés 9 pol	1.349 mm	4 pés 5 pol	–	–
6 Altura da garra	65 mm	2,6 pol	65 mm	2,6 pol	65 mm	2,6 pol
7 Vão livre sobre o solo	383 mm	1 pé 3 pol	383 mm	1 pé 3 pol	433 mm	1 pé 5 pol
Passo da esteira	203 mm	8 pol	203 mm	8 pol	203 mm	8 pol
Número de sapatas por lado		39		41		45
Número de roletes por lado		6		7		8
Sapata padrão	560 mm	22 pol	560 mm	22 pol	915 mm	36 pol
Área de contato com o solo (esteira padrão)	2,98 m ²	4.620 pol ²	3,22 m ²	4.972 pol ²	5,99 m ²	9.288 pol ²
Pressão sobre o solo*	0,614 kg/cm ²	8,74 lb/pol ²	0,623 kg/cm ²	8,9 lb/pol ²	0,362 kg/cm ²	5,15 lb/pol ²
8 Altura da barra de tração	576 mm	1 pé 11 pol	576 mm	1 pé 11 pol	626 mm	2 pés 1 pol
A partir da face das sapatas que toca o solo	511 mm	1 pé 8 pol	511 mm	1 pé 8 pol	561 mm	1 pé 10 pol

*STD, XL com lâmina SU, sem acessórios traseiros, salvo especificação contrária.

Peso

Todas as dimensões são aproximadas.

Especificações das Lâminas

	S LGP		SU STD		SU XL		A † STD		A † XL	
Capacidade da Lâmina	3,75 m ³	4,90 yd ³	5,61 m ³	7,34 yd ³	5,61 m ³	7,34 yd ³	3,93 m ³	5,14 yd ³	3,93 m ³	5,14 yd ³
Largura	4.063 mm	13,33 pés	3.260 mm	10,66 pés	3.260 mm	10,66 pés	4.166 mm	13,66 pés	4.500 mm	14,75 pés
Altura	1.101 mm	44 pol	1.412 mm	56 pol	1.412 mm	56 pol	1.155 mm	45 pol	1.155 mm	45 pol
Profundidade de Escavação	655 mm	26 pol	473 mm	19 pol	459 mm	18 pol	506 mm	20 pol	524 mm	21 pol
Vão Livre Sobre o Solo	1.083 mm	43 pol	1.104 mm	44 pol	1.195 mm	47 pol	1.142 mm	45 pol	1.205 mm	47 pol
Inclinação Máxima	701 mm	28 pol	743 mm	29 pol	743 mm	29 pol	408 mm	16 pol	408 mm	16 pol
Peso*	2.836 kg	6.252 lb	2.699 kg	5.950 lb	2.973 kg	6.554 lb	3.050 kg	6.724 lb	3.150 kg	6.945 lb

*Inclui braços de empuxo, lâmina, cilindros de inclinação da lâmina, bordas cortantes e componentes de ferragens diversos.

†Bulldozeres angulados incluem dois cilindros de inclinação.

Equipamento Padrão

O equipamento padrão pode variar. Consulte o revendedor Cat para obter detalhes.

TREM DE FORÇA

- Motor diesel C9 ACERT
- Radiador, Grade em Alumínio
- Filtro de ar, pré-purificador com ejetor de pó de tubo-stratta
- Filtro de ar com indicador eletrônico de manutenção
- Pós-arrefecedor, resfriado a ar (ATAAC, Air-To-Air Aftercooler)
- Líquido arrefecedor, vida útil prolongada
- Ventilador, soprador, acionamento direto
- Comandos finais, planetários de redução simples com três planetas
- Bomba de escorva do combustível, elétrica
- Silenciador, isolado com tubo em esquadria
- Freio de estacionamento, eletrônico
- Pré-filtro com tela
- Gerenciamento de mudanças
 - Direcional e redução de marcha automáticos
 - Acelerador controlado, com compensação de carga
- Auxílio de partida, éter, automático
- Divisor de torque
- Transmissão, Power Shift controlada eletronicamente, velocidades 3F/3R
- Turbocompressor, válvula de descarga do turbo
- Separador de água

MATERIAL RODANTE

- SystemOne
- Roletes superiores
- Barra equalizadora, reforçada
- Protetores, guia na extremidade das esteiras
- Rodas-guias, pista central, com lubrificação permanente
- Roletes, esteira com lubrificação permanente
- Armações dos roletes da esteira, tubulares
- Ajustadores da esteira, hidráulicos
- Segmentos do aro da roda motriz, substituíveis

SISTEMA ELÉTRICO

- Alarme, marcha à ré
- Alternador, 95 A, sem escova
- Baterias, duas sem necessidade de manutenção, 12 V (sistema de 24 V), reforçadas
- Conversor, 12 V, 10 A com duas tomadas
- Conector, diagnóstico
- Partida elétrica, 24 V
- Buzina, advertência de avanço

COMPARTIMENTO DO OPERADOR

- Ar-condicionado, sob o capô
- Apoio de braço, ajustável
- Cabine, ROPS/FOPS, com supressão de ruídos
- Pedal do desacelerador
- Controle de direção diferencial com câmbio de toque
- Sistema de Monitoramento Eletrônico com temperatura do líquido arrefecedor, óleo do trem de força e fluido hidráulico, indicador de combustível, tacômetro, hodômetro, indicador de marcha e funções de diagnóstico
- Suporte para pés, painel
- Aquecedor
- Horômetro, eletrônico
- Controles hidráulicos, operados pelo piloto com interruptor de desativação eletrônica
- Espelho, retrovisor
- Instalação pronta para rádio
- Assento, suspensão de contorno ajustável
- Cinto de segurança, retrátil, 76 mm (3 pol)
- Interruptor do acelerador, eletrônico
- Limpadores do para-brisa, intermitentes

OUTROS EQUIPAMENTOS PADRÃO

- Manual de Peças em CD-ROM
- Coberturas do motor, perfuradas
- Dispositivo para tração frontal
- Protetores, fundo articulado
- Capô, perfurado
- Hidráulica, bombas independentes de direção e de ferramenta de trabalho
- Hidráulica, detecção de carga, levantamento e inclinação da lâmina
- Arrefecedor de óleo, hidráulico
- Instalação para Product Link
- Portas do radiador, com venezianas, dobradiças e defletor do fluxo do ventilador
- Aberturas de amostra S-O-S (Scheduled Oil Sampling, Coleta Programada de Amostra de Óleo)
- Caixa de ferramentas
- Proteção contra vandalismo para compartimentos de fluidos e caixa da bateria

Equipamento Opcional

O equipamento opcional pode variar. Consulte o revendedor Cat para obter detalhes.

- Pacote de Cabine Premium com assento de tecido com suspensão a ar e conversor de 20 A
- Contrapeso e tração traseiros
- Pacote de Protetores Reforçados
- Pacote de Eficiência com sistema de troca de óleo do trem de força e sistema de combustível de abastecimento rápido
- Arranjo de Manuseio de Resíduos

TREM DE FORÇA

- Drenos, ecológicos, trem de força
- Pré-filtro com tela
- Grade, protetora da colmeia do radiador
- Ventilador, ejetor
- Ventilador, reversível
- Pré-purificador, turbina com tela
- Pré-purificador, turbina sem tela
- Arranjo de blindagem térmica

MATERIAL RODANTE

- Material Rodante, Reforçado
- Pares de esteiras (Armação de roletes padrão, 39 seções)
 - Serviços Extremos (HD) 560 mm (22 pol)
 - Serviços Extremos (SystemOne) 560 mm (22 pol)
 - Não Trapezoidal (SystemOne) 610 mm (24 pol)
 - Serviços Moderados (HD) 560 mm (22 pol)
 - Serviços Moderados (SystemOne) 610 mm (24 pol)
- Pares de esteiras (Armação de roletes XL não VPAT, 41 seções)
 - Serviços Extremos (HD) 560 mm (22 pol)
 - Serviços Extremos (HD) 610 mm (24 pol), não trapezoidal
 - Serviços Extremos (SystemOne) 560 mm (22 pol)
 - Serviços Extremos (SystemOne) 610 mm (24 pol), não trapezoidal
 - Serviços Moderados (HD) 610 mm (24 pol)
 - Serviços Extremos (HD) 610 mm (24 pol), trapezoidal
 - Serviços Extremos (SystemOne) 560 mm (22 pol), furo central

HIDRÁULICA

- Hidráulica, ríper

MOTORES DE PARTIDA, BATERIAS E ALTERNADORES

- Alternador, 150 A
- Alternador, 95 A, em duto
- Aquecedor, líquido arrefecedor do motor, 120 V
- Baterias, reforçada e do motor de partida

SISTEMA ELÉTRICO

- Luzes, cinco
- Luzes, sete
- Luzes, onze
- Luzes, vassouras
- Luz, estroboscópica de advertência
- Interruptor, desconexão, montado remotamente

COMPARTIMENTO DO OPERADOR

- Ar-condicionado, montado na ROPS
- Capota
- Assento, vinil
- Câmera, retrovisora
- Cabine, arranjo com telas
- Vidro, painel duplo e pré-purificador
- Maçanetas, reforçadas

PRODUTOS DE TECNOLOGIA

- Sistema de segurança da máquina
- Pronta para AccuGrade, cabine
- Grupos de lâminas com suportes AccuGrade

PROTETORES

Observação: Protetores adicionais podem ser necessários para algumas aplicações do trator

- Protetores
 - Selos da roda-guia
 - Cárter, reforçado
 - Radiador, articulado
 - Luva protetora da mangueira metálica
 - Comando final, mandíbula
 - Vedações do comando final
 - Tanque de combustível
 - Pré-purificador
 - Radiador, HD
 - Radiador, articulado, HD
 - Trator traseiro
 - Tela, traseira
 - Florestal
 - Esteira, serviços moderados
 - Esteira, comprimento total
 - Esteira, total
- Barras percussoras
 - Frontal
 - Traseira
- Caixa da barra percussora, traseira

CONTRAPESOS E BARRAS DE TRAÇÃO

- Contrapeso, adicional
- Contrapeso, chapa traseira
- Contrapeso, curto rígido

GUINCHO

Consulte o revendedor Cat para ver as opções de Guincho

DIVERSOS

- Tinta, capô preto e cilindros
- Vassouras

LÂMINAS

- 6SU
- 6S
- 6A
- Lâmina para Aterro Sanitário, 6SU

FERRAMENTA DE PENETRAÇÃO NO SOLO

- Ríper com porta-pontas múltiplo
- Dentes, ríper com porta-pontas múltiplo
- Dentes, retos (1, 2 ou 3)

Observações

Para obter informações mais completas sobre os produtos Cat, serviços de revendedor e soluções do setor, visite nosso site www.cat.com

© 2015 Caterpillar

Todos os direitos reservados

Os materiais e as especificações estão sujeitos a mudanças sem aviso prévio. As máquinas ilustradas nas fotos podem ter equipamentos adicionais. Consulte o revendedor Cat para ver as opções disponíveis.

CAT, CATERPILLAR, SAFETY.CAT.COM, seus respectivos logotipos, "Caterpillar Yellow" e a identidade visual "Power Edge", assim como a identidade corporativa e de produtos aqui usada, são marcas registradas da Caterpillar e não podem ser usadas sem permissão.

VisionLink é uma marca registrada da Trimble Navigation Limited, registrada nos Estados Unidos e em outros países.

APHQ6742-03 (10-2015)
(Tradução: 11-2015)
Substitui o APHQ6742-02
(LACD)

