



Trator de esteiras

D5

Especificações técnicas

As configurações e os recursos podem variar de acordo com a região. Por favor, consulte o seu revendedor Cat® sobre a disponibilidade em sua região.

Índice

Especificações	2
Motor	2
Sistema de Ar Condicionado	2
Capacidades de Reabastecimento/Fluido	2
Transmissão	2
Força de Tração	3
Controles Hidráulicos – Compressões	3
Controles Hidráulicos – Bomba	3
D5 VPAT	4
Lâminas	4
D5 LGP VPAT	5
Lâminas	5
D5 VPAT Nivelamento Fino	6
Lâminas	6
D5 SU	7
Lâmina	7
Sapatas da Esteira	8
Dispositivos Especiais para Trator de Esteira	8
Dimensões – Acessórios Traseiros	9
Ríper	9
Guincho	10
Padrões	11
Sustentabilidade – Níveis de Som e Vibração	11
Filtro Avançado da Cabine	11
Dispositivos Especiais	12
Pacote de Manipulação de Resíduos	12
Pacote Florestal/Serviço Pesado	12
Equipamentos Padrão e Opcional	13

Especificações do Trator de Esteiras D5

Motor

Modelo do Motor	Cat C7.1	
Emissões	Brasil MAR-1, equivalente ao Tier 3 da EPA dos EUA/ Etapa IIIA da UE	
Número de Build	17A	
Trem de Força	Totalmente automático com 3 velocidades	
Potência Líquida @ 1.770 rpm		
ISO 9249/SAE J1349	127 kW	170 HP
ISO 9249/SAE J1349 (DIN)	172 HP	
Potência do Motor (Máxima) @ 1.600 rpm		
SAE J1995	151 kW	202 HP
ISO 14396	148 kW	198 HP
ISO 14396 (DIN)	201 HP	
Diâmetro Interno	105 mm	4,1 pol
Curso	135 mm	5,3 pol
Deslocamento	7,1 L	433 pol ³

- A potência líquida anunciada é a potência disponível no volante do motor quando o motor é equipado com ventilador, filtro de ar, módulo de emissões limpas e alternador.
- Não é necessária redução até 3.000 m (9.840 pés) de altitude, além de 3.000 m (9.840 pés), a redução ocorre automaticamente.

Sistema de Ar Condicionado

O sistema de ar condicionado desta máquina contém o gás refrigerante fluorado com efeito estufa R134a (Potencial de Aquecimento Global = 1.430). O sistema contém 1,36 kg de gás refrigerante, que tem um equivalente de CO₂ de 1,946 toneladas métricas.

Capacidades de Reabastecimento/Fluido

Tanque de Combustível	315 L	83,2 gal
Sistema de Arrefecimento	41 L	10,8 gal
Cárter do Motor	18 L	4,8 gal
Trem de Força	160 L	42,3 gal
Configurações de Roletes Padrão/LGP	18/27 L	4,8/7,1 gal
Comandos Finais (cada)	8 L	2,1 gal
Sistema Hidráulico	80 L	21,1 gal

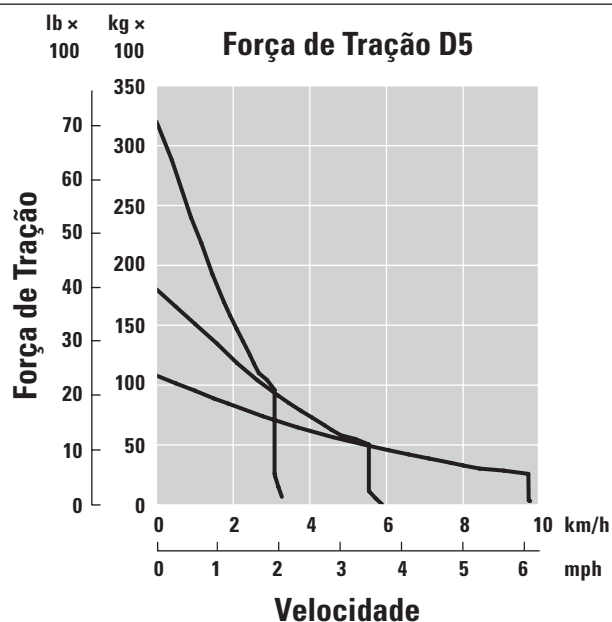
Transmissão

0,5 À Frente	2,5 km/h (2,4 km/h)	1,6 mph (1,5 mph)
1,0 À Frente	3,3 km/h (3,0 km/h)	2,1 mph (1,9 mph)
1,5 À Frente	4,4 km/h	2,7 mph
2,0 À Frente	5,8 km/h	3,6 mph
2,5 À Frente	7,5 km/h	4,7 mph
3,0 À Frente	9,8 km/h	6,1 mph
0,5 Ré	3,1 km/h (2,9 km/h)	1,9 mph (1,8 mph)
1,0 Ré	4,1 km/h (3,5 km/h)	2,5 mph (2,2 mph)
1,5 Ré	5,4 km/h	3,4 mph
2,0 Ré	7,1 km/h	4,4 mph
2,5 Ré	9,5 km/h	5,9 mph
3,0 Ré	12,2 km/h	7,6 mph
Força de Tração Máxima		
1,0 À Frente	320 kN	71.939 lbf
2,0 À Frente	198 kN	44.512 lbf
3,0 À Frente	113 kN	25.403 lbf

OBSERVAÇÃO: Os dados entre parênteses são os valores para o Brasil.

Especificações do Trator de Esteiras D5

Força de Tração



Controles Hidráulicos – Compressões

Máxima Compressão de Implemento Operacional	25.000 kPa	3.626 psi
Máxima Pressão Operacional de Direção	45.000 kPa	6.527 psi

Controles Hidráulicos – Bomba

Saída da Bomba		
Implementação	127 L/min	33,5 gal/min
Direção	165 L/min	43,5 gal/min
Ventilador	49 L/min	12,9 gal/min
Fluxo do Auxiliar de Elevação	127 L/min	33,5 gal/min
Fluxo de Auxiliar de Inclinação	127 L/min	33,5 gal/min
Fluxo de Auxiliar Ríper	127 L/min	33,5 gal/min
Fluxo de Auxiliar de Ângulo – VPAT	127 L/min	33,5 gal/min

Especificações do Trator de Esteiras D5

D5 VPAT

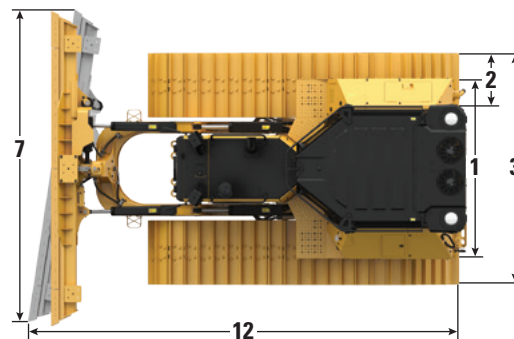
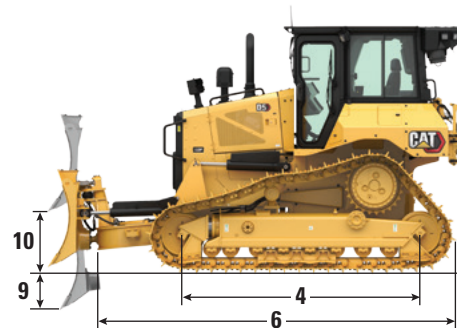
Peso Operacional*	17.080 kg	37.655 lb
Peso de Envio**	16.850 kg	37.148 lb
Pressão sobre o Solo (ISO 16754)	47,6 kPa	6,9 psi
Material Rodante (Padrão)	Seção 40/ 7 Roletes Inferiores	
1 Bitola da Esteira	1.890 mm	74,4 pol
2 Largura da Sapata (Padrão)	610 mm	24 pol
3 Largura do Trator	2.500 mm	98,4 pol
4 Comprimento da Esteira no Chão	2.562 mm	100,9 pol
Área de Contato com o Solo (ISO 16754)	3,5 m ²	5.469 pol ²
Altura da Garra (Serviço Moderado)	57 mm	2,2 pol
Distância ao Solo	358 mm	14,1 pol
5 Altura da Máquina***	3.085 mm	121,5 pol
6 Comprimento do Trator Básico	3.680 mm	144,9 pol

Todas as dimensões acima possuem material rodante SystemOne™ com sapatas de Serviço Extremo de largura máxima para configuração, lâmina VPAT, e são calculadas conforme ISO 16754, a menos que especificado de outra forma.

*O peso operacional inclui lâmina, lubrificantes, líquido de arrefecimento, tanque de combustível cheio, cabine ROPS/FOPS, barra de tração e o peso de operador de 75 kg (165 lb).

**O peso de envio inclui cilindros de elevação da lâmina, estrutura em C, lubrificantes, líquido de arrefecimento, 10% de combustível, cabine ROPS/FOPS e barra de tração.

***Altura da máquina da ponta da garra até a parte superior da antena do Product Link™. Para varreduras, adicione 64 mm (2,5 pol) à altura total da máquina. Para varreduras florestais, adicione 81 mm (3,2 pol). Com o Serviço Extremo, adicione 9 mm (0,4 pol). Quando o Cat GRADE com antenas 3D está instalado, não há altura adicional à máquina.



Modelo LGP VPAT Exibido

Lâminas

Configuração	VPAT		VPAT – Dobrável	
	Capacidade (ISO 9246)	3,5 m ³	4,6 yd ³	3,5 m ³
7 Largura através das Extremidades da Ponta	3.272 mm	10,7 pés	3.272 mm	10,7 pés
Largura sem as Extremidades da Ponta	3.159 mm	10,4 pés	3.159 mm	10,4 pés
Largura através das Extremidades da Ponta (Lâmina Angulada a 24°)	2.998 mm	118,0 pol	2.558 mm	100,7 pol
Largura sem as Extremidades da Ponta (Lâmina Angulada a 24°)	2.908 mm	114,5 pol	2.539 mm	97,0 pol
Ângulo Máximo da Lâmina	24°		24°	
8 Altura	1.261 mm	49,6 pol	1.261 mm	49,6 pol
9 Profundidade de Escavação	559 mm	22,0 pol	559 mm	22,0 pol
10 Altura de Elevação	971 mm	38,2 pol	971 mm	38,2 pol
11 Inclinação Máxima no Canto da Lâmina	257 mm	10,1 pol	257 mm	10,1 pol
Ângulo Máximo de Inclinação	8,5°		8,5°	
Ajuste de Afinação	60° (borda cortante/terra, nominal); -2°/+4°		60° (borda cortante/terra, nominal); -2°/+4°	
12 Comprimento da Máquina (Lâmina Reta)	5.000 mm	197 pol	5.016 mm	197 pol
Comprimento da Máquina (Lâmina Angulada a 24°, sem a proteção do tanque de combustível)	5.621 mm	221 pol	5.621 mm	221 pol
Peso da Lâmina	1.090 kg	2.403 lb	1.286 kg	2.835 lb

Especificações do Trator de Esteiras D5

D5 LGP VPAT

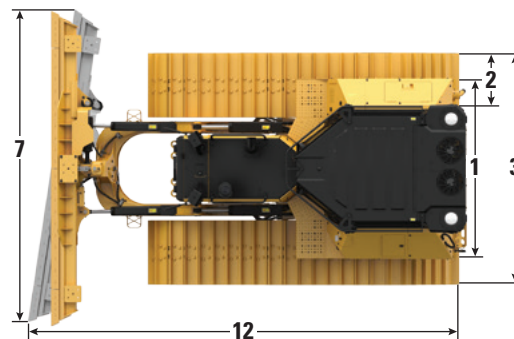
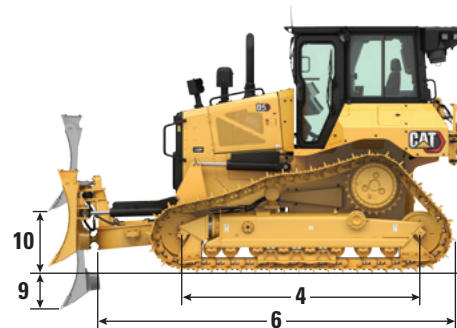
Peso Operacional*	19.070 kg	42.042 lb
Peso de Envio**	18.840 kg	41.535 lb
Pressão sobre o Solo (ISO 16754)	32,6 kPa	4,7 psi
Material Rodante (Padrão)	Seção 46/ 8 Roletes Inferiores	
1 Bitola da Esteira	2.160 mm	85,0 pol
2 Largura da Sapata (Padrão)	840 mm	33 pol
3 Largura do trator	3.000 mm	118,1 pol
4 Comprimento da esteira no chão	3.116 mm	122,7 pol
Área de Contato com o Solo (ISO 16754)	5,8 m ²	8.995 pol ²
Altura da Garra (Serviço Moderado)	57 mm	2,2 pol
Distância ao Solo	473 mm	18,6 pol
5 Altura da Máquina***	3.200 mm	126,0 pol
6 Comprimento do Trator Básico	4.151 mm	163,4 pol

Todas as dimensões acima possuem material rodante SystemOne com sapatas de Serviço Extremo de largura máxima para configuração, lâmina VPAT, e são calculadas conforme ISO 16754, a menos que especificado de outra forma.

*O peso operacional inclui lâmina, lubrificantes, líquido de arrefecimento, tanque de combustível cheio, cabine ROPS/FOPS, barra de tração e o peso de operador de 75 kg (165 lb).

**O peso de envio inclui cilindros de elevação da lâmina, estrutura em C, lubrificantes, líquido de arrefecimento, 10% de combustível, cabine ROPS/FOPS e barra de tração.

***Altura da máquina da ponta da garra até a parte superior da antena do Product Link. Para varreduras, adicione 64 mm (2,5 pol) à altura total da máquina. Para varreduras florestais, adicione 81 mm (3,2 pol). Com o Serviço Extremo, adicione 9 mm (0,4 pol). Quando o Cat GRADE com antenas 3D está instalado, não há altura adicional à máquina.



Lâminas

Configuração	LGP VPAT		LGP VPAT – Dobrável	
Capacidade (ISO 9246)	4,0 m ³	5,2 yd ³	4,2 m ³	5,5 yd ³
7 Largura através das Extremidades da Ponta	4.080 mm	13,4 pés	4.080 mm	13,4 pés
Largura sem as Extremidades da Ponta	3.969 mm	156,3 pol	3.969 mm	156,3 pol
Largura através das Extremidades da Ponta (Lâmina Angulada a 24°)	3.736 mm	147,1 pol	3.736 mm	147,1 pol
Largura sem as Extremidades da Ponta (Lâmina Angulada a 24°)	3.640 mm	143,3 pol	3.640 mm	143,3 pol
Largura através das Extremidades da Ponta (Lâmina angulada a 33° apenas para fins de transporte)	—	—	3.000 mm	118,1 pol
Ângulo Máximo da Lâmina	24°		24°	
8 Altura	1.263 mm	49,7 pol	1.263 mm	49,7 pol
9 Profundidade de Escavação	580 mm	22,8 pol	580 mm	22,8 pol
10 Altura de Elevação	1.051 mm	41,4 pol	1.051 mm	41,4 pol
11 Inclinação Máxima no Canto da Lâmina	371 mm	14,6 pol	371 mm	14,6 pol
Ângulo Máximo de Inclinação	8,5°		8,5°	
Ajuste de Afinação	60° (borda cortante/terra, nominal); -2°/+ 4°		60° (borda cortante/terra, nominal); -2°/+ 4°	
12 Comprimento da Máquina (Lâmina Reta)	5.350 mm	211 pol	5.350 mm	211 pol
Comprimento da Máquina (Lâmina Angulada a 24°, sem a proteção do tanque de combustível)	6.137 mm	242 pol	6.027 mm	237 pol
Lâmina VPAT dobrável, angulada a 33° apenas para fins de transporte	—	—	6.377 mm	251 pol
Peso (Lâmina)	1.256 kg	2.769 lb	1.526 kg	3.364 lb

Especificações do Trator de Esteiras D5

D5 VPAT Nivelamento Fino

Peso Operacional*	17.680 kg	38.978 lb
Peso de Envio**	17.450 kg	38.471 lb
Pressão sobre o Solo (ISO 16754)	41,4 kPa	6,0 psi
Material Rodante (Padrão)	Seção 46/ 8 Roletes Inferiores	
1 Bitola da Esteira	1.890 mm	74,4 pol
2 Largura da Sapata (Padrão)	610 mm	24 pol
3 Largura do trator	2.500 mm	98,4 pol
4 Comprimento da Esteira no Chão	3.116 mm	122,7 pol
Área de Contato com o Solo (ISO 16754)	4,2 m ²	6.525 pol ²
Altura da Garra (Serviço Moderado)	57 mm	2,2 pol
Distância ao Solo	473 mm	18,6 pol
5 Altura da Máquina***	3.200 mm	126,0 pol
6 Comprimento do Trator Básico	4.151 mm	163,4 pol

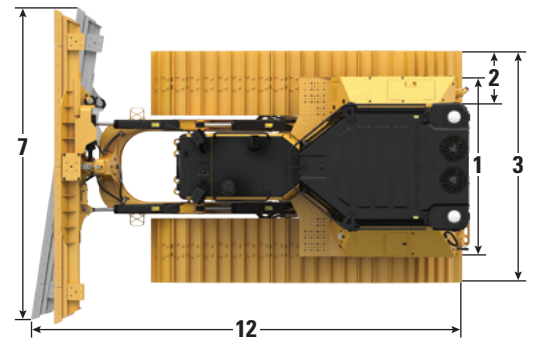
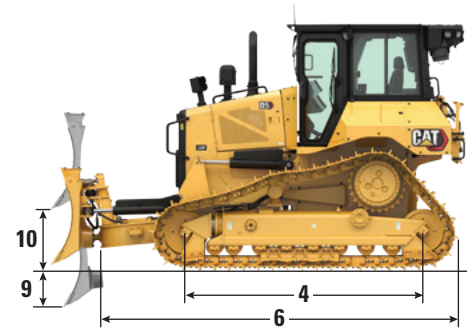
Todas as dimensões acima possuem material rodante SystemOne com sapatas de Serviço Extremo de largura máxima para configuração, lâmina VPAT, e são calculadas conforme ISO 16754, a menos que especificado de outra forma.

*O peso operacional inclui lâmina, lubrificantes, líquido de arrefecimento, tanque de combustível cheio, cabine ROPS/FOPS, barra de tração e o peso de operador de 75 kg (165 lb).

**O peso de envio inclui cilindros de elevação da lâmina, estrutura em C, lubrificantes, líquido de arrefecimento, 10% de combustível, cabine ROPS/FOPS e barra de tração.

***Altura da máquina da ponta da garra até a parte superior da antena do Product Link.

Para varreduras, adicione 64 mm (2,5 pol) à altura total da máquina. Para varreduras florestais, adicione 81 mm (3,2 pol). Com o Serviço Extremo, adicione 9 mm (0,4 pol). Quando o Cat GRADE com antenas 3D está instalado, não há altura adicional à máquina.



Modelo LGP VPAT Exibido

Lâminas

Configuração	VPAT		VPAT – Dobrável	
Capacidade (ISO 9246)	3,5 m ³	4,6 yd ³	3,5 m ³	4,6 yd ³
7 Largura através das Extremidades da Ponta	3.272 mm	10,7 pés	3.272 mm	10,7 pés
Largura sem as Extremidades da Ponta	3.159 mm	10,4 pés	3.159 mm	10,4 pés
Largura através das Extremidades da Ponta (Lâmina Angulada a 24°)	2.998 mm	118,0 pol	2.558 mm	100,7 mm
Largura sem as Extremidades da Ponta (Lâmina Angulada a 24°)	2.908 mm	114,5 pol	2.539 mm	97,0 pol
Ângulo Máximo da Lâmina	24°		24°	
8 Altura	1.261 mm	49,6 pol	1.261 mm	49,6 pol
9 Profundidade de Escavação	580 mm	22,8 pol	580 mm	22,8 pol
10 Altura de Elevação	1.051 mm	41,4 pol	1.051 mm	41,4 pol
11 Inclinação Máxima no Canto da Lâmina	257 mm	10,1 pol	257 mm	10,1 pol
Ângulo Máximo de Inclinação	8,5°		8,5°	
Ajuste de Afinação	60° (borda cortante/terra, nominal); -2°/+4°		60° (borda cortante/terra, nominal); -2°/+4°	
12 Comprimento da Máquina (Lâmina Reta)	5.350 mm	211 pol	5.350 mm	211 pol
Comprimento da Máquina (Lâmina Angulada a 24°, sem a proteção do tanque de combustível)	5.969 mm	235 pol	5.969 mm	235 pol
Peso (Lâmina)	1.090 kg	2.403 lb	1.286 kg	2.835 lb

Especificações do Trator de Esteiras D5

D5 SU

Peso Operacional*	17.240 kg	38.008 lb
Peso de Envio**	17.010 kg	37.501 lb
Pressão sobre o Solo (ISO 16754)	48,2 kPa	7,0 psi
Material Rodante	Seção 40/ 7 Roletes Inferiores	
1 Bitola da Esteira	1.890 mm	74,4 pol
2 Largura da Sapata (Padrão)	610 mm	24 pol
3 Largura do Trator (sem munhões)	2.500 mm	98,4 pol
4 Comprimento da Esteira no Chão	2.562 mm	100,9 pol
Área de Contato com o Solo (ISO 16754)	3,5 m ²	5.469 pol ²
Altura da Garra (Serviço Moderado)	57 mm	2,5 pol
Distância ao Solo	358 mm	14,1 pol
5 Altura da Máquina***	3.085 mm	121,5 pol
6 Comprimento do Trator Básico	3.680 mm	144,9 pol

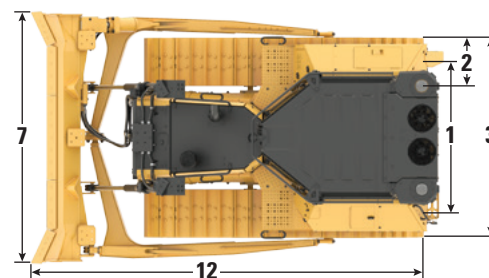
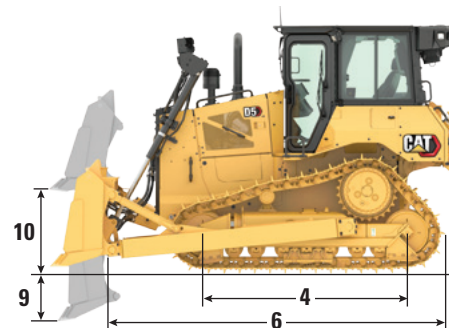
Todas as dimensões acima possuem material rodante SystemOne com sapatas de Serviço Moderado de largura máxima para configuração, lâmina SU, e são calculadas conforme ISO 16754, a menos que especificado de outra forma.

*O peso operacional inclui lâmina, lubrificantes, líquido de arrefecimento, tanque de combustível cheio, cabine ROPS/FOPS, barra de tração e o peso de operador de 75 kg (165 lb).

**O peso de envio inclui cilindros de elevação da lâmina, estrutura em C, lubrificantes, líquido de arrefecimento, 10% de combustível, cabine ROPS/FOPS e barra de tração.

***Altura da máquina da ponta da garra até a parte superior da antena do Product Link.

Para varreduras, adicione 64 mm (2,5 pol) à altura total da máquina. Para varreduras florestais, adicione 81 mm (3,2 pol). Com o Serviço Extremo, adicione 9 mm (0,4 pol). Quando o Cat GRADE com antenas 3D está instalado, não há altura adicional à máquina.



Lâmina

Configuração	SU	
Capacidade (ISO 9246)	4,3 m ³	5,6 yd ³
7 Largura através das Extremidades da Ponta	3.164 mm	10,4 pés
Largura sem as Extremidades da Ponta	3.122 mm	10,2 pol
8 Altura	1.338 mm	52,7 pol
9 Profundidade de Escavação	544 mm	21,4 pol
10 Altura de Elevação	1.104 mm	43,4 pol
11 Inclinação Máxima no Canto da Lâmina	140 mm	5,5 pol
Ângulo Máximo de Inclinação	8°	
Ajuste de Afinação	±5,1°	
12 Comprimento da Máquina com Lâmina SU (sem a proteção do tanque de combustível)	5.087 mm	200 pol
Peso da Lâmina (Lâmina + braços de empuxo instalados)	2.050 kg	4.520 lb

Especificações do Trator de Esteiras D5

Sapatos da Esteira

Alguns sapatas da esteira não estão disponíveis em todas as regiões. Consulte seu revendedor Cat para obter detalhes.

Padrão			
560 mm (22 pol)	Serviço Pesado com Vida Útil Estendida (HDXL, Heavy Duty Extended Life)	Serviço Moderado	
560 mm (22 pol)	HDXL	Serviço Extremo	
560 mm (22 pol)	SystemOne	Serviço Extremo	
600 mm (24 pol)	HDXL	Serviço Moderado	
600 mm (24 pol)	HDXL	Serviço Moderado	Nivelamento Fino
600 mm (24 pol)	HDXL	Serviço Extremo	
600 mm (24 pol)	HDXL	Serviço Extremo	Buraco Central
610 mm (24 pol)	SystemOne	Serviço Moderado	Nivelamento Fino
610 mm (24 pol)	SystemOne	Serviço Extremo	
610 mm (24 pol)	SystemOne	Serviço Extremo	Buraco Central
LGP			
840 mm (33 pol)	HDXL	Serviço Extremo	
840 mm (33 pol)	HDXL	Serviço Extremo	Buraco Central
840 mm (33 pol)	SystemOne	Serviço Moderado	
840 mm (33 pol)	SystemOne	Serviço Extremo	
860 mm (34 pol)	HDXL	Serviço Extremo	
860 mm (34 pol)	HDXL	Autolimpeza	
860 mm (34 pol)	SystemOne	Serviço Extremo	

Dispositivos Especiais para Trator de Esteira

	Peso Operacional		Peso de Envio		Tipo da Lâmina	Capacidade da Lâmina	
Manipulador de Resíduos							
VPAT	18.550 kg	40.903 lb	18.320 kg	40.396 lb	VPAT Aterro	6,8 m ³	8,9 yd ³
LGP VPAT	20.580 kg	45.379 lb	20.350 kg	44.872 lb	LGP VPAT Aterro	6,3 m ³	8,2 yd ³
SU	18.760 kg	41.366 lb	18.530 kg	40.859 lb	SU Aterro	7,3 m ³	9,5 yd ³
• Pesos baseados em pacote completo de Manipulador de Resíduos com barra/caixa do para-choque traseiro, material rodante de resíduos, comandos finais protegidos, esteira com buraco central, lâmina de aterro, cabine de resíduos e pressurizador de ar da cabine.							
Serviço Pesado/Florestal							
D5 VPAT Florestal	18.080 kg	39.866 lb	17.850 kg	39.359 lb	VPAT	6,2 m ³	8,1 yd ³
D5 LGP VPAT Florestal	20.070 kg	44.254 lb	19.840 kg	43.747 lb	LGP VPAT	6,3 m ³	8,2 yd ³
D5 SU Florestal	18.420 kg	40.616 lb	18.820 kg	41.498 lb	SU	4,3 m ³	5,6 yd ³

• Pesos baseados em pacote Florestal com barra de tração.

Especificações do Trator de Esteiras D5

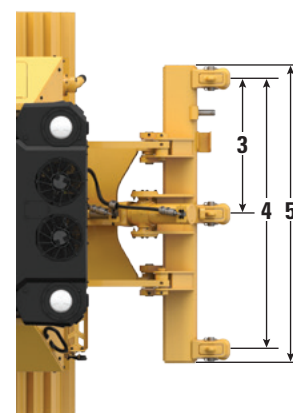
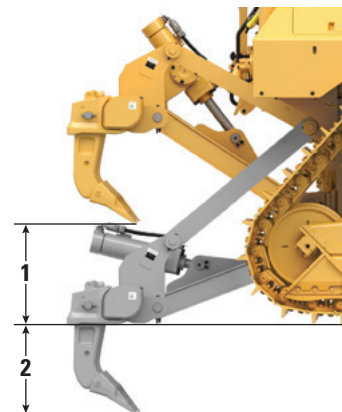
Dimensões – Acessórios Traseiros

Adicione o seguinte ao comprimento total da máquina quando esses acessórios estiverem instalados.

D5	Barra de Tração		Guincho		Ríper		Caixa de Resíduos no Para-choque	
Braço de empuxo e VPAT de Tratores de Esteira	16 mm	0,6 pol	446 mm	17,6 pol	1.060 mm	41,7 pol	152 mm	6 pol

Ríper

Tipo	Paralelogramo Fixo	
Peso com Três Porta-Pontas	1.393 kg	3.071 lb
1 Folga Máxima, Levantada (Ponta da Porta-Ponta)		
D5 VPAT/Braços de Empuxo	404 mm	15,9 pol
D5 LGP VPAT	518 mm	20,4 pol
2 Penetração Máxima		
Padrão	552 mm	21,7 pol
LGP	437 mm	17,2 pol
3 Espaçamento do Bolso	1.000 mm	3 pés 3,4 pol
4 Bitola da Porta-Pontas	2 m	6 pés 7 pol
Seção da Porta-Ponta	73 mm × 176 mm	2,9 pol × 6,9 pol
Número de Bolsos	3	
5 Largura Total da Viga	2.202 mm	86,7 pol
Seção Transversal da Viga	219 mm × 254 mm	8,6 pol × 10,0 pol
Força Máxima de Penetração		
Padrão	51,6 kN	11.600 lbf
LGP	43 kN	9.667 lbf
Força Máxima de Pryout		
Padrão	211,2 kN	47.480 lbf
LGP	170 kN	38.217 lbf



Especificações do Trator de Esteiras D5

Guincho

Modelo do Guincho	PA55	
Peso*	1.277 kg	2.815 lb
Capacidade de Óleo	73 L	19,3 gal
Guincho e Comprimento do Suporte	1.145 mm	45,1 pol
Largura da Carcaça do Guincho	975 mm	38,4 pol
Diâmetro do Tambor	254 mm	10 pol
Largura do Tambor	315 mm	12,4 pol
Diâmetro da Flange	504 mm	19,8 pol
Capacidade do Tambor – 22 mm (0,88 pol)	88 m	288 pés 9 pol
Controle do Guincho	Mecânico	
Controle	Elétrico	
Largura Total	975 mm	38,4 pol
Diâmetro do Cabo (recomendado)	19 mm	0,75 pol
Tamanho da Virola do Cabo (O.D. × comprimento)	54 mm × 67 mm	2,1 pol × 2,6 pol
Tambor Vazio Máximo		
Tração do Cabo	31.388 kg*	69.200 lb*
Velocidade do Cabo	43 m/min	141 pés/min
Tambor Cheio Máximo		
Tração do Cabo	23.359 kg*	54.100 lb*
Velocidade do Cabo	66 m/min	210 pés/min

*Peso: Inclui bomba, controles do operador, óleo, suportes de montagem e espaçadores.

Guinchos de velocidade lenta e padrão estão disponíveis.

Padrões

ROPS/FOPS

- A ROPS (Rollover Protective Structure, Estrutura Protetora Contra Capotagem) oferecida pela Caterpillar para a máquina atende aos critérios de ROPS da ISO 3471:2008.
- A FOPS (Falling Object Protective Structure, Estrutura Protetora Contra Objetos Cadentes) atende à ISO 3449:2005 Nível II.

Freios

- Os freios atendem à norma ISO 10265:2008.

Som e Vibração

Nível de Ruído

- O nível de pressão sonora dinâmico declarado do operador é de 75 dB(A) quando a “ISO 6396:2008” é usada para medir o valor em uma cabine fechada. A medição foi realizada a 70% da velocidade máxima do ventilador de resfriamento do motor. O nível de som pode variar em diferentes velocidades do ventilador do motor. A cabine foi instalada e preservada corretamente. A medição foi realizada com as portas e as janelas da cabine fechadas.
- O nível de potência sonora exterior declarado é de 110 dB(A) quando o valor é medido de acordo com os procedimentos dinâmicos de teste e as condições especificadas na “ISO 6395:2008.” A medição foi realizada a 70% da velocidade máxima do ventilador do motor. O nível de som pode variar em diferentes velocidades do ventilador do motor.
- A proteção auditiva pode ser necessária quando se opera a máquina com a estação do operador aberta durante longos períodos ou em ambientes barulhentos. A proteção auditiva pode ser necessária quando se opera com uma cabine que não esteja corretamente preservada ou quando as portas e janelas estejam abertas por longos períodos ou em um ambiente barulhento.

Sustentabilidade – Níveis de Som e Vibração

Níveis de Som

Nível de Potência do Som Externo	
ISO 6395:2008	110 dB(A)
Nível de Pressão Sonora Dinâmica do Operador (L_{pA})	
ISO 6396:2008	75 dB(A)

Níveis de Vibração

Mão/Braço Máximos*	
ISO 5349:2001	2,5 m/s ²
Corpo Inteiro Máximo*	
ISO/TR25398:2006	0,5 m/s ²
Fator de Transmissibilidade do Assento	
ISO 7096:2000 – classe espectral EM6	<0,7

- Os valores são de referência para um operador experiente em uma aplicação de trabalhos com lâmina; consulte o Manual de Operação e Manutenção para obter mais detalhes.

Filtro Avançado da Cabine

Cabine do Operador

- A tubulação de HVAC distribuída com controle de temperatura e velocidade do ventilador automáticos fornece o melhor conforto ao operador com menos comandos do usuário.
- Manutenção reduzida do núcleo do condensador com ventiladores de reversão automáticos.
- A Filtragem Avançada de Cabine Cat é padrão.

Filtragem Avançada de Cabine Cat

- Proteção ao operador contra partículas respiráveis (tamanho de 0,3-10 microns).
- Cabine pressurizada de maneira sustentável (conformidade com a U.S. Silica).
- Manutenção reduzida com maior vida útil e filtros de alta eficiência.
- Proteção para todos os componentes da cabine: eletrônicos, etc.
- Ajuda a atender ao requisitos da Tabela 1 de Segurança e Saúde Ocupacional Regra da U.S. Silica para cabines de operadores.
- Ofertas de filtros de várias camadas para atualizações de eficiência opcional. Entre em contato com o revendedor Cat para obter informações sobre disponibilidade.
 - MERV 16 – Equipamento Padrão
 - HEPA
 - Carvão Ativado + HEPA
 - ABEK1 + HEPA

Pacote de Manipulação de Resíduos

O pacote de manipulação de resíduos fornece recursos adicionais para ajudar a proteger a máquina e o operador em aplicações agressivas de resíduos.

Características do Manipulador de Resíduos Necessárias/Recomendadas:

- Pacote de proteção para trabalhos pesados com proteções inferiores resistentes e proteção do tanque de combustível
- 12 luzes LED premium protegidas
- Comando final protegido
- Ventilador reverso
- Radiador resistente a lixo para aplicações com alto conteúdo de detritos (seis aletas/polegada)
- Cabine para alto conteúdo de detritos
- Pré-purificador de ar da cabine
- Proteção da tampa do tanque de combustível
- Material Rodante de Resíduos:
 - O material rodante para Trabalhos Pesados com Vida Útil Prolongada (HDXL) inclui rodas-guias lacradas e protegidas com Kevlar® para ajudar a evitar que detritos, como fios, cordas ou sacos plásticos, se enrolem nos lacres
 - Possui roletes de esteira alternados entre Flange Única e Flange Dupla
 - As buchas da esteira podem ser giradas e relacradas na meia-vida
 - As buchas Press-fit e a retenção de pinos PPR2 são particularmente adequadas para aplicações de impacto como florestal, resíduos, rochas ou escavações em V
 - Guias do Centro Recomendadas
- Pré-limpador de turbina com tela
- Esteira do buraco central
- Caixa traseira com para-choque
- O acesso rápido à cabine fornece acesso sem ferramentas à abertura da chapa de piso

Lâminas de Aterro

Equipado com uma grade de lixo para aumentar a capacidade produtiva quando a máquina trabalha em materiais mais leves, como resíduos.

- Lâmina de Resíduos VPAT 2.992 mm (118 pol) de largura, 6,2 m³ (8,1 yd³) de capacidade
- Lâmina de Resíduos LGP VPAT 3.788 mm (149 pol) de largura, 6,3 m³ (8,2 yd³) de capacidade
- Lâmina SU de Aterro 3.072 mm (121 pol) de largura, 4,3 m³ (5,6 yd³) de capacidade

Pacote Florestal/Serviço Pesado

O pacote florestal pode ser encomendado com componentes adicionais para ajudar a proteger a máquina e o operador na limpeza de terrenos e outras aplicações difíceis.

Características Florestais Necessárias/Recomendadas:

- Varreduras no topo do teto
- Tela lateral e traseira articulada
- Pacote de proteção para serviço pesado com proteções inferiores resistentes e proteção do tanque de combustível
- 12 luzes LED premium protegidas
- Cabine reforçada com características da cabine premium e portas de vidro em poli-carbonato para maior resistência ao impacto
- Proteção da tampa do tanque de combustível
- Pré-limpador de turbina com tela
- Material rodante com Vida Útil Estendida para Serviço Pesado (HDXL) com Duralink™:
 - Para uso em todas as aplicações
 - Buchas da esteira podem ser giradas e relacradas na meia-vida
 - As buchas Pressfit e a retenção de pinos PPR2 são particularmente adequadas para aplicações de impacto, como florestal, resíduos, rochas ou escavações em V

Equipamentos Padrão e Opcional

Os equipamentos padrão e opcional podem variar. Consulte seu revendedor Cat para obter detalhes.

	Padrão	Opcional		Padrão	Opcional
TREM DE FORÇA			ESPAÇO DO OPERADOR		
Motor a diesel Cat C7.1	✓		Cabine com isolamento acústico com estrutura protetora integrada contra capotagem (IROPS, Integrated Roll Over Protective Structure), pronto para exibição em tela	✓	
Transmissão totalmente automática de 3 velocidades:	✓		Monitor de engrenagem com bitola de 8 polegadas (203 mm)	✓	
– Sentido e redução da marcha automáticos			Tela colorida sensível ao toque de 10 polegadas (254 mm)		✓
– Acelerador controlado, carga compensada			Câmera retrovisora integrada		✓
– Ajuste de velocidade infinita no solo			Principais recursos da máquina exibidos na tela		✓
– Mudança bi-direcional programável/selecionável			Perfil do Aplicativo		✓
Pós-arrefecedor Ar-Ar (ATAAC, Air-to-air aftercooler)	✓		ID do Operador/ID do Operador com Segurança	✓	
Radiador em chapa de alumínio	✓		Cabine premium com braços ajustáveis		✓
Velas automáticas	✓		Assento de tecido	✓	
Direção diferencial	✓		Assento Deluxe em couro aquecido/ventilado		✓
Pré-purificador de ar do motor	✓		Implementos eletrohidráulicos e controles de direção	✓	
Pré-purificador de ar do motor com turbina/tela		✓	Controle de joystick – ARO		✓
Desligamento do motor inativo	✓		Filtro de ar fresco	✓	
Controle Melhorado do Trem de Força:	✓		Pré-purificador alimentado		✓
– Controle de Declives			Sistema modular de aquecimento/ventilação/ar condicionado (HVAC) montado na cabine	✓	
– Sustentação em Declives			Espelho retrovisor	✓	
– Pedal de Freio Decel			Cinto de segurança retrátil de 76 mm (3 pol)	✓	
– Controle do Raio de Direção			Pronto para rádio de comunicação	✓	
Refrigeração com vida prolongada	✓		Rádio, AM/FM/Aux/USB/Bluetooth®		✓
Auxílio de partida com éter		✓	Áreas de armazenamento adicionadas	✓	
Comandos Finais – Padrão ou LGP	✓		Porta-copos	✓	
Comandos Finais – Ártico (somente padrão), Resíduos		✓	Apoios para os pés para impacto	✓	
Bomba de escorva de combustível	✓		Porta-luvas	✓	
Separador de combustível e água	✓		Porta-marmita	✓	
Ventilador hidráulico sob demanda	✓		Limpadores	✓	
Ventilador de reversão hidráulica		✓	Cabine para alto conteúdo de Detritos/Resíduos com portas de policarbonato resistentes a impactos, janelas laterais sólidas		✓
Isolamento acústico (apenas para Brasil)	✓		Cabine para Serviço Pesado/Florestal com portas de policarbonato resistentes a impacto, janelas laterais deslizantes		✓
Núcleos de Radiadores Resistentes a Lixo		✓			
TECNOLOGIA CAT					
Slop Indicate (Indicador de Inclinação)	✓				
ARO com Slope Assist		✓			
Atualizado com Cat GRADE com 3D		✓			
Tela de nivelamento colorida sensível ao toque de 10 polegadas (254 mm)		✓			
AutoCarry™ (incluso no Cat GRADE com 3D)		✓			
Stable Blade (Lâmina Estável) Atualizada (inclusa no ARO com Assist)		✓			
Controle de Tração (incluso no Cat GRADE com 3D)		✓			
Monitor de Carga da Lâmina (incluso no Cat GRADE com 3D)		✓			
Product Link, Celular PLE641	✓				
Product Link Elite PLE783 – Dual Cellular/Satélite		✓			

(continua na próxima página)

Equipamentos Padrão e Opcional D5

Equipamentos Padrão e Opcional (continuação)

Os equipamentos padrão e opcional podem variar. Consulte seu revendedor Cat para obter detalhes.

	Padrão	Opcional		Padrão	Opcional
MATERIAL RODANTE			TRATORES DE ESTEIRA BULDÔZERES		
Material rodante padrão ou de baixa pressão no solo (LGP, Low Ground Pressure)	✓		Pacote de trator de esteira VPAT	✓	
Material rodante para Serviço Pesado (HDXL com DuraLink) ou SystemOne	✓		Pacote de trator de esteira SU	✓	
Material rodante para nivelamento fino		✓	LÂMINAS		
Material rodante de resíduos		✓	VPAT		✓
Roletes superiores	✓		Semiuniversal		✓
Ajustadores de esteira hidráulicos	✓		VPAT dobrável		✓
Esteiras e roletes lubrificados permanentemente	✓		Resíduos/Aterro		✓
Sapatas de esteira de serviços moderados (veja quadro na página 7)	✓		HIDRÁULICA		
Sapatas de esteira para serviços extremos (veja quadro na página 7)		✓	Sistema hidráulico de detecção de carga	✓	
Estrutura de roletes de esteira redesenhado	✓		Bombas de direção e implemento independentes	✓	
Protetores orientadores da estrutura do rolete da esteira: central, parcial ou completo (NOTA: protetores orientadores centrais padrão na máquina LGP)		✓	ELÉTRICO		
			Luzes – 4 LEDs	✓	
			Luzes – 6 LEDs		✓
			Luzes Premium – 12 LEDs		✓
			Alarme de backup	✓	
			Luz de advertência do farol		✓
			Conversor: duas saídas de 10 A, 12 V	✓	
			Buzina dianteira de aviso	✓	

(continua na próxima página)

Equipamentos Padrão e Opcional (continuação)

Os equipamentos padrão e opcional podem variar. Consulte seu revendedor Cat para obter detalhes.

	Padrão	Opcional		Padrão	Opcional
SERVIÇO E MANUTENÇÃO			ACESSÓRIOS		
Remoção de cabine em 30 minutos		✓	Hidráulica traseira pronta para o ríper		✓
Link de afinação ajustável (VPAT)	✓		Controle duplo do ríper/guincho		✓
Torneiras de pressão montadas remotamente e centralizadas	✓		Ríper com porta-pontas retas ou curvadas		✓
Drenos ecológicos	✓		Guincho:		✓
Intervalos de manutenção estendidos (500 horas de motor, 1.000 horas de trem de força)	✓		– PACCAR PA55, PTO de baixa velocidade		
Abastecimento rápido de combustível		✓	– PACCAR PA55, PTO de velocidade padrão		
Centro de serviços no nível do solo (desconexão elétrica remota, chave secundária de desligamento)	✓		– Montagem de guia de cabos; 3 roletes, suporta guinchos PA55		
Horímetro		✓	– Kit de retrofit (4º rolete); suporta guinchos PA55		
Troca de óleo agilizada		✓	Barra de tração	✓	
Portas de radiador, persianas e dobradiças para serviço pesado perfuradas	✓		Dispositivos especiais para Serviços Pesados/Florestais, Alto conteúdo de Escombros/Resíduos		✓
Escada de acesso traseiro	✓		Pacote de varreduras abertas		✓
Caixas de motor removíveis, perfuradas e articuladas	✓		Caixa traseira com para-choque		✓
Abertura de amostras S·O·S SM	✓		PROTEÇÕES E TELAS		
Suporte para pá	✓		Protetores inferiores – serviço padrão ou pesado		✓
Luz de trabalho sob o capô		✓	Proteções do tanque de combustível		✓
BATERIAS, PARTIDAS, ALTERNADORES E LÍQUIDO ARREFECEDOR			Alças para apoio	✓	
Alternador de 95 A	✓		Proteções para luzes premium, frontais e laterais		✓
Partida de 24 volts	✓		Telas laterais e traseiras		✓
Líquido arrefecedor do motor do Ártico, – 51 °C (–60 °F)		✓			
Líquido arrefecedor do motor, –37 °C (–35 °F)	✓				
Pacote para Clima Frio: bateria resistente, acionador de partida resistente, auxílio de partida a éter, aquecedor de água da água da camisa do motor		✓			
Duas baterias de 12 volts livres de manutenção (950 cca) (sistema de 24 volts)	✓				



Para obter informações completas dos produtos Cat, serviços de revenda e soluções da indústria, visite-nos em www.cat.com

© 2019 Caterpillar

Todos os direitos reservados

Os materiais e especificações estão sujeitos a alterações sem aviso. As máquinas apresentadas nas fotos podem incluir equipamentos adicionais. Consulte seu revendedor Cat para conhecer as opções disponíveis.

CAT, CATERPILLAR, LET'S DO THE WORK, seus respectivos logotipos, "Caterpillar Yellow", a identidade visual "Power Edge" e Cat "Modern Hex", assim como a identidade corporativa e de produtos aqui usada, são marcas registradas da Caterpillar e não podem ser usadas sem permissão.

APXQ2553 (07-2019)
Número de Build: 17A
(AME, APD, CIS,
América do Sul)

